

Max Jac® 전동 리니어 액추에이터

가장 혹독한 환경을 위한 고하중(Heavy Duty) IP69K 액추에이터



제품 소개

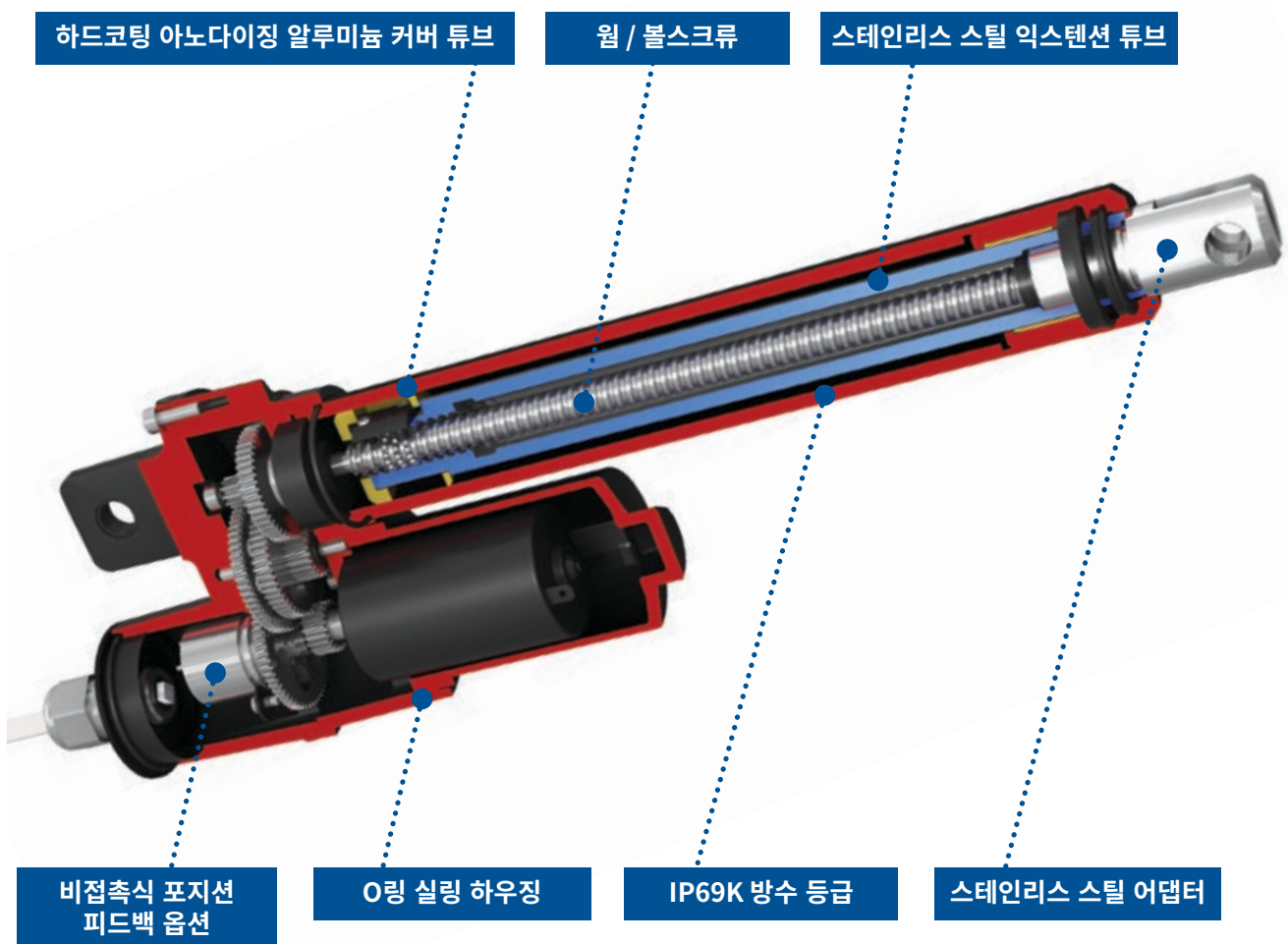
Thomson Max Jac® 리니어 액추에이터의 탄생은 수십 년간 이동식 오프로드 시장을 위한 리니어 액추에이터를 개발하는데 전념하여 광범위한 성공을 이룩한 결과입니다.

Max Jac은 주변에 비료, 진흙, 모래, 고압의 물 분사, 눈이 얼어붙은 땅, 염수, 눈, 열 또는 심한 진동이 있는 환경에서도 유지보수 없이 작동할 수 있도록 만들어진 제품입니다.

Max Jac은 견고한 내구성은 물론, 빠른 속도와 높은 효율성, 정확성을 갖춘 컴팩트한 고성능 제품으로 다양한 기능을 제공합니다. Max Jac은 다른 모든 Thomson 리니어 액추에이터와 마찬가지로 각 사용자의 애플리케이션 요건에 따라 손쉽게 맞춤 설정이 가능합니다.

더 강력해진 Max Jac®

최신 기술과 최상급의 소재로 만들어진 Max Jac은 경량임에도 강력하고 신뢰할 수 있는 성능을 발휘합니다. Max Jac은 엄격한 개발 과정 테스트를 모두 통과하여, 까다로운 환경에서도 고장 없는 작동, 긴 수명, 탁월한 성능을 자랑합니다.



Max Jac 주요 특징

- 긴 수명
- 신뢰성
- 빠른 스피드
- 고효율
- 컴팩트한 외형
- 최소한의 백래시(Backlash)
- 내진동성
- 최대 듀티 사이클: 100%
- 스트로크 대비 짧은 전체 길이
- 높은 수준의 내식성
- 고정밀 포지션 피드백 옵션



특징 및 이점

Max Jac®은 다양한 애플리케이션에서 가능하며, 특히 가장 혹독한 환경에서 사용할 경우에 탁월합니다. 모든 부분에서 긴 수명, 높은 신뢰성 및 성능을 발휘할 수 있도록 설계되었습니다.



먼지, 오염물, 진흙이 있는 환경에서도 작동 가능

Max Jac 전동 리니어 액추에이터는 가장 열악한 환경에서도 견딜 수 있도록 설계되었습니다. 방진·방수 성능 평가에서 IP66/IP69K를 획득하였으며, 500시간의 염분 테스트를 거쳤습니다. 이에 따라 먼지, 오염물, 물은 물론 비료, 산, 오일, 그리스, 세정제 등과 같은 자극적인 물질이 존재하는 환경에서도 견딜 수 있습니다.



북극과 사막의 극한의 온도에서도 견딜 수 있습니다.

Max Jac이 작동하는 온도 범위는 -40 ~ +85 °C로, 시중에 출시된 액추에이터 중 작동 온도 범위가 가장 넓습니다. 그렇기에 북극, 사막 등을 포함한 지구의 거의 모든 지역에서 사용할 수 있습니다.



간편한 세척!

대부분의 다른 액추에이터와는 다르게 Max Jac은 고압 물 분사를 통해 직접 세척할 수 있으며, 심지어 잠시 작동을 멈춘 짧은 시간 동안 물에 담가 세척할 수도 있습니다. 이에 따라 벨로우즈나 다른 보호 장비를 갖출 필요가 없습니다. Max Jac을 사용하면 세척 및 설치 과정을 간소화하고, 설치 공간의 크기 및 총비용을 줄일 수 있습니다.

기능, 이점 및 애플리케이션

최상급

종합적으로 고려해 볼 때 Max Jac®은 까다로운 환경에 적용하기 위해 설계된 액추에이터 중 가장 좋은 선택입니다. Max Jac®이 제공하는 이점은 다음과 같습니다.

- 스트로크 대비 전체 길이가 가장 짧음
- 동급 제품 중 스피드가 가장 빠름
- 높은 내진동 및 내충격 성능
- 작동 온도 범위가 가장 넓음
- 100% 듀티 사이클에서도 작동 가능성 있음
- 유지보수가 전혀 필요 없는 긴 수명

비접촉식 포지션 피드백 옵션

Max Jac은 외형수치를 늘리지 않고도 다음과 같이 스탠다드 하우징에 적합한 두 가지 포지션 피드백 옵션을 갖출 수 있습니다:

- 아날로그 포지션 출력 신호
- 디지털 인코더 출력

두 가지 옵션 모두 비접촉식 포지션 센서를 사용하여, 포지션 피드백 장치의 수명을 최소화 액추에이터의 수명만큼 유지합니다. 이는 시간이 흘러도 마모 및 시스템으로 인해 신호가 변하지 않는다는 의미이며 재교정을 하지 않아도 됩니다.

웜스크류/볼스크류 모델

Max Jac에서는 웜스크류 또는 볼스크류를 사용할 수 있으며, 이 두 가지 스크류는 각자 고유한 이점을 지닙니다. 웜스크류 버전은 셀프 락킹 기능이 있으며, 전원 차단 시 역구동이 되지 않는다는 특징이 있습니다. 볼스크류 버전은 더 빠른 속도, 높은 하중 수용, 고듀티 사이클 작동이 가능합니다.

공업식 전환 적합성

공업식 실린더와 비교하여 전동 리니어 액추에이터는 다음의 특징을 지닙니다.

- 설치가 용이
- 다양한 제어 옵션 제공
- 에너지 비용 절감

Max Jac은 공업 실린더를 대체하기에 적합합니다. 다음과 같이 다양한 특성을 갖추고 있습니다:

- 빠른 스피드
- 작은 크기
- 긴 수명

- 높은 듀티 사이클
- 혹독한 환경을 견딜 수 있는 우수한 내구성

공업식 액추에이터 대신 Max Jac를 사용할 있는 애플리케이션으로는 대표적으로 식품, 패키징 및 물류 운반, 모든 종류의 교통 수단, 건설 및 농업 장비 분야가 있습니다.

애플리케이션

Max Jac®은 혹독한 환경에서도 긴 수명과 안정적인 작동이 요구되는 분야에 이상적인 선택입니다. 특히 Max Jac은 다음과 같은 조건이 필요한 애플리케이션에 적합하도록 설계되었습니다:

- 높은 듀티사이클
- 정확도
- 방수 기능
- 자극적인 화학 물질에 견디는 기능

Max Jac은 모래, 염분, 비료 살포기, 출입구, 문, 스톱을 제어하는 데 사용할 수 있으며, 다음과 같은 분야의 차량에 최적입니다.

- 농업 장비
- 도로 유지보수
- 건설 공사
- 군사

Max Jac 리니어 액추에이터는 물, 염분, 화학 물질이 있는 환경에서도 견딜 수 있고 기기가 작동할 수 있는 온도 범위가 넓기 때문에 요트, 선박, 석유 굴착용 플랫폼에 사용하기에도 적합합니다. 그 외에도 적합한 애플리케이션은 다음과 같습니다:

- 식품 산업
- 기차 및 전차
- 광산용 장비



사양



표준 사양 및 이점

- 산업 애플리케이션에 적합한 설계
- IP69K 등급의 견고한 알루미늄 하우징
- 고효율
- 긴 수명
- 내식성 강화를 위한 하드코팅 아노다이징
- 유지보수 거의 불필요
- 워름 또는 볼스크류 모델
- 비접촉식 아날로그 포지션 피드백 신호

일반 사양

매개변수	Max Jac
스크류 타입	워름 또는 볼
내부 제한	없음
매뉴얼 오버라이드	없음
다이나믹 브레이크	없음
셀프 락킹 워름스크류 모델 볼스크류 모델	있음 없음
엔드 오버 스트로크 방지	없음
미드 스트로크 방지	없음
모터 보호	없음
모터 연결	플라잉 리드 또는 연결 케이블
모터 커넥터	AMP Superseal 1.5 시리즈
인증	CE
옵션	인코더 포지션 피드백

성능 사양

매개변수	Max Jac
최대 하중, 동적/정적 MX••W (워름스크류) MX••B (볼스크류)	[N] 500 / 2000 800 / 100 - 350 ⁽¹⁾
스피드, 무부하 및 최대 하중 MX••W (워름스크류) MX••B (볼스크류)	[mm/s] 33 / 19 60 / 30
사용 가능한 입력 전압	[VDC] 12, 24
표준 스트로크 길이	[mm] 50, 100, 150 200, 250 ⁽²⁾ , 300 ⁽²⁾
작동 온도 한계	[°C] -40 to +85
최대 하중 시 듀티 사이클 (25°C)	[%] 25
엔드 플레이, 최대	[mm] 0.3
토크 제한	[Nm] 2
리드 규격	[mm ²] 1
표준 케이블 길이	[mm] 300, 1600
방수 등급	IP66/IP69K
염수 분무 저항	[h] 500
수명	[cycles] 500000 ⁽³⁾
아날로그 포지션 피드백 신호	[VDC] 0.5 - 4.5
인코더 포지션 피드백 옵션 공급 전압 mm당 펄스, 워름/볼스크류 채널	[VDC] 5 9.86 / 5.84 A, B

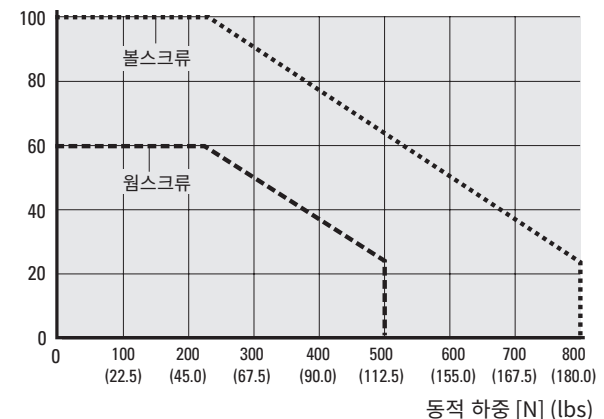
⁽¹⁾ 볼스크류 장치의 정적 하중(예: 역구동 힘)은 작동된 사이클 횟수와 적용된 하중에 따라 달라짐.

⁽²⁾ 스트로크는 볼스크류 모델에 한해서만 적용 가능함.

⁽³⁾ 스트로크가 100 mm인 볼스크류 액추에이터 기준 평균 하중 500 N이며 변하는 하중 방향.

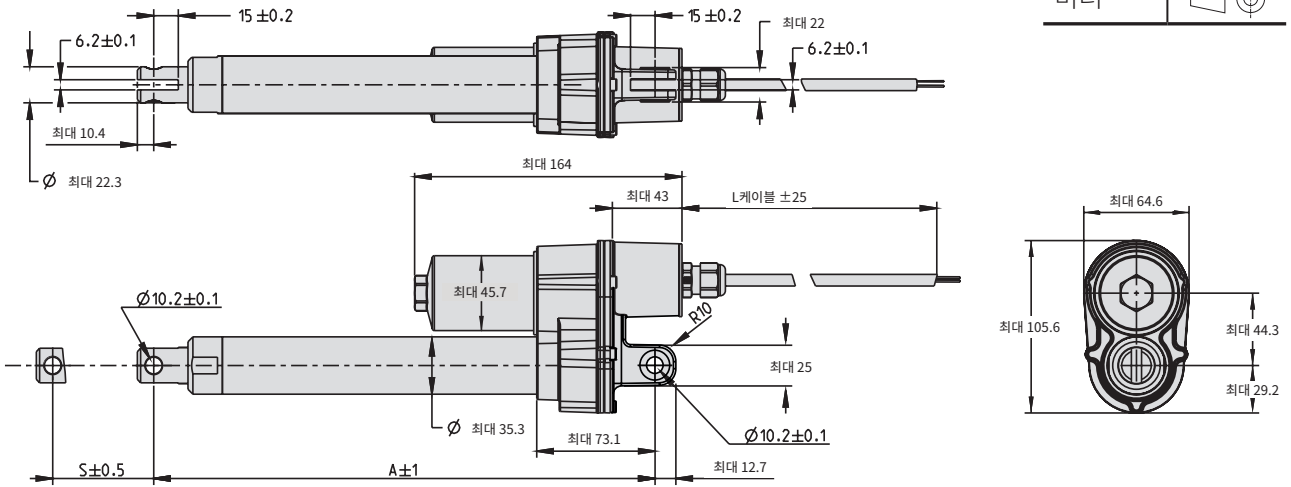
하중 및 듀티사이클

ED @ 25 °C [%]



외형 치수, 성능 및 Ordering Key

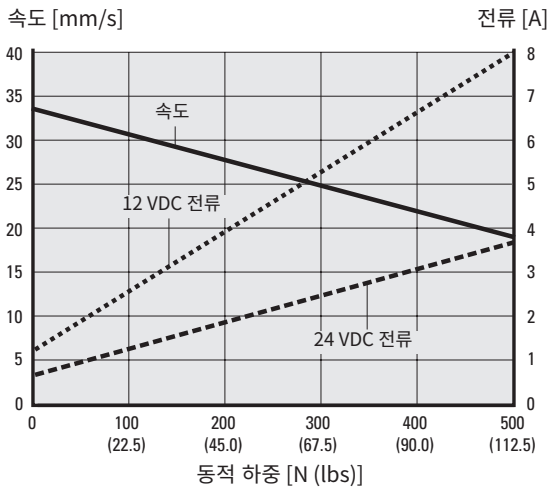
외형 치수	투상법
미터	



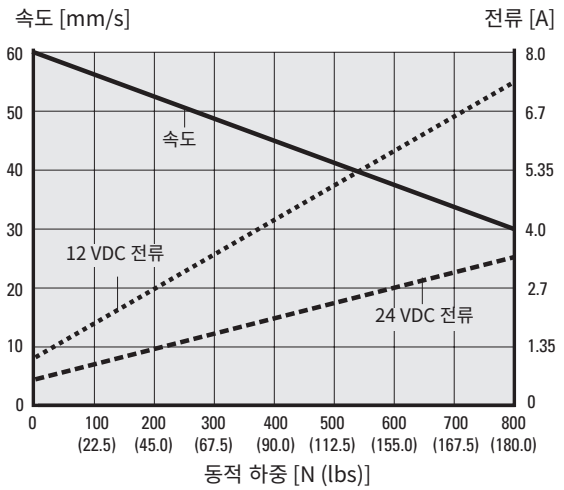
* 스트로크는 볼스크류 모델에 한해서만 적용 가능함.

성능 그래프

웜스크류 모델(MX••W)



볼스크류 모델(MX••B)



Ordering Key

Position	1	2	3	4	5
Example	MX12-	B8	M15	P	1

1. Actuator type and supply voltage
 MX12- = Max Jac 12VDC
 MX24- = Max Jac 24VDC

2. Max. dynamic load, screw type and max. speed
 B8 = 800 N, ball screw, 55 mm/s
 W1 = 500 N, worm screw, 35 mm/s

3. Stroke (S)
 M05 = 50 mm
 M10 = 100 mm
 M15 = 150 mm
 M20 = 200 mm
 M25 = 250 mm*
 M30 = 300 mm*

4. Position feedback option
 P = analog signal (standard)
 E = encoder signal

5. Cable and connectors
 0 = 300 mm long flying leads
 1 = 300 mm long cable and connector**
 2 = 1600 mm long cable and connector**
 ** AMP Super seal series 1.5 connector

* Strokes possible for ball screw models only.

아래 QR 코드를 스캔하시거나 www.thomsonlinear.com/contact를 방문하셔서 저희 또는 전 세계 2,000개 이상의 공식 대리점에게 문의해 주세요.



RegalRexnord™

www.regalrexnord.com

www.thomsonlinear.com

Max_Jac_BRKO-0003-05 | 20260226SK | MCB-12402-TL-KR-A4 02/26
사양은 예고 없이 변경될 수 있습니다. 특정 용도에 대한 본 제품의 적합성을
판단하는 것은 제품 사용자의 책임입니다. 모든 상표는 해당 소유자의 자산입니다.
©2026 Thomson Industries, Inc. | 2400 Curtiss Street, Downers Grove, IL 60515 USA

THOMSON®